



# ИНСТРУКЦИЯ ПО ЭКСПЛУАТАЦИИ

Промышленные пылесосы  
Linolit® 612D и Linolit® 322D



## Оглавление

<b>1. Введение</b>	2
1.1 Ответственность владельца	2
1.2 Гарантия производителя	2
1.3 Маркировка	3
1.4 Общие сведения об изделии	3
<b>2. Описание</b>	4
2.1 Общее описание	4
2.2 Рабочие условия окружающей среды	4
2.3 Общий вид изделия	5
<b>3. Техническое обслуживание</b>	6
3.1 Первичный запуск пылесоса в работу	6
3.2 Ежедневное обслуживание и чистка	6
3.3 Профилактические работы	6
3.4 Встряхивание фильтра	6
<b>4. Транспортировка и хранение</b>	7
<b>5. Технические характеристики</b>	8
<b>6. Меры безопасности</b>	9
6.1 Безопасность оператора	9
6.2 Безопасность рабочего места	9
<b>7. Поиск и устранение неисправностей</b>	10
<b>8. Взрыв-схема Linolit® 612D</b>	11
<b>9. Взрыв-схема Linolit® 322D</b>	12

# 1. Введение

Уважаемый покупатель, благодарим Вас за то, что выбрали продукцию TM Linolit®.

Приобретение наших изделий дает Вам право на профессиональную помощь по его ремонту и обслуживанию. С целью повышения потребительских и эксплуатационных качеств в машинах производятся конструктивные изменения изделий, и поэтому производитель оставляет за собой право на внесение изменений в конструкцию, внешний вид изделия и данную инструкцию по эксплуатации без предварительного уведомления потребителя.

## 1.1 Ответственность владельца

Перед началом эксплуатации пылесоса внимательно изучите настоящую Инструкцию по эксплуатации.

Проверьте комплектность в соответствии с Техническим паспортом изделия, проверьте исправность машины путем пробного запуска.

Неукоснительно следуйте рекомендациям в процессе работы - это обеспечит надежную работу техники

Данное изделие не должно утилизироваться в качестве бытовых отходов.

Обеспечив соответствующую утилизацию данного изделия, вы можете предотвратить потенциально негативное влияние на окружающую среду и здоровье людей.

## 1.2 Гарантия производителя

Гарантийный срок эксплуатации - 12 месяцев со дня продажи. В случае отсутствия отметки о дате продажи гарантийный срок считается с даты изготовления. В течение этого периода производитель обязуется безвозмездно заменять или ремонтировать вышедшие из строя по вине изготовителя детали и узлы пылесоса.

### **Гарантия не распространяется:**

- на пылесосы, имеющие сильное внешнее и внутреннее загрязнение;
- на пылесосы, имеющие внешние механические или термические повреждения;
- на пылесосы со вскрытой и подвергшейся самостоятельному ремонту электрической частью;
- на пылесосы, хранившиеся или эксплуатировавшиеся с нарушением правил хранения или условий эксплуатации и технического обслуживания, изложенными в настоящей

Инструкции по эксплуатации;

- на пылесосы с поврежденными или уничтоженными маркировочными табличками;
- на фильтрующие элементы;
- на турбины, если при первичном запуске и эксплуатации нового пылесоса не выполнялись пункты 3.1 и 3.4.

### **1.3 Маркировка**

На Промышленные пылесосы Linolit® 612D и Linolit® 322D прикреплена табличка, на которой указаны:

- предприятие-изготовитель;
- наименование изделия;
- обозначение изделия;
- заводской номер;
- дата выпуска.

### **1.4 Общие сведения об изделии**

- Промышленный пылесос Linolit® 612D, Промышленный пылесос Linolit® 322D.
- Номер технических условий - ТУ 29.56.25.970-008-09031640-2021.

## 2. Описание

**2.1 Промышленные пылесосы Linolit® 612D и Linolit® 322D** предназначены для удаления сухой строительной, шлифовальной, гипсовой и бетонной пыли.

- Циклонный принцип работы.
- Фильтр класса «М» задерживает пыль до 99% (фильтрация частиц размером до 0,1-0,3 микрон), площадь фильтрации – 30 000 см<sup>2</sup>.
- Бесконтактная система очистки фильтра с обратной пульсацией.
- Совместимость с любой шлифовально-полировальной техникой.
- Дополнительные комплектующие (приобретаются отдельно): антистатический шланг любой длины, труба, щетка, запасной фильтр.

### 2.2 Рабочие условия окружающей среды

Промышленный пылесос работает нормально при температуре воздуха от +5°C до +40°C и относительной влажности от 50% при +40°C до 90% при +20°C.

Если относительная влажность не соответствует этим параметрам необходимо предпринять дополнительные меры, например, включить кондиционирование или обогрев.

Хранение и транспортировка пылесоса должны быть при температуре от –25°C до +25°C.

### 2.3 Общий вид изделия



Рис. 1.0 Общий вид: промышленный пылесос Linolit® 612D



Рис. 1.1 Общий вид: промышленный пылесос Linolit® 322D

## 3. Техническое обслуживание

### 3.1 Первичный запуск нового пылесоса в работу

Для того, чтобы гарантировать исправную работу пылесоса, при его первичном запуске в работу настоятельно рекомендуется через 30 минут визуально проверить пропускает ли фильтр пыль или нет. В последующей эксплуатации пылесоса эту процедуру необходимо повторять каждые 4 часа. В случае попадания пыли фильтр подлежит замене.

### 3.2 Ежедневное обслуживание и чистка

Перед каждым (ежедневным) пуском пылесоса необходимо:

- визуально проверить целостность питающего кабеля;
- проверить целостность и рабочее состояние электрических устройств управления (выключатели);
- проверить целостность всасывающего шланга и других аксессуаров;
- проверить целостность транспортировочных колес.

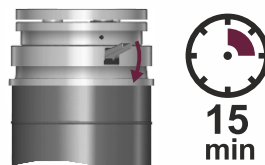
### 3.3 Профилактические работы

По окончании работы необходимо отсоединить рабочую часть пылесоса от бака и проверить фильтр на наличие загрязнений и целостность. При наличии повреждений и загрязнения фильтр подлежит замене.

### 3.4 Встряхивание фильтра



**ВНИМАНИЕ!** Во избежание перегрева турбины необходимо своевременно встряхивать фильтр.



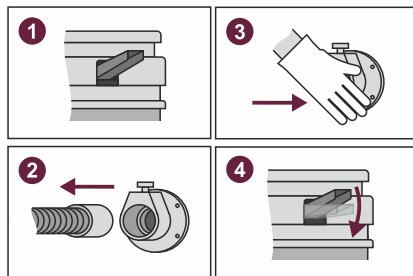
**Встряхивание фильтра необходимо производить при включённом пылесосе на полной мощности.**

1. Убедитесь, что клапан пылесоса плотно закрыт. Ручка закрытого клапана должны быть поднята вверх до упора.

2. Снимите с патрубков шланг пылеотвода.

3. Создайте максимальное разрежение внутри пылесоса, закрыв рукой патрубков на 2-3 сек.

4. Резко откройте клапан, опустив ручку вниз до упора.



**Повторите 3 и 4 пункты 2-3 раза.**

## 4. Транспортировка и хранение

- Перед перемещением для транспортировки отключите пылесос от электросети.
- Для переноски используйте ручки, закрепленные на корпусе двигателя рабочей части.
- При транспортировке надежно закрепляйте оборудование во избежание повреждений и несчастных случаев.
- Всегда укрывайте пылесос от воздействия дождя и снега при транспортировке.
- Храните оборудование в закрытом на замок помещении, недоступном для детей и посторонних.
- Если пылесос не используется, его необходимо хранить в сухом и вентилируемом помещении, свободном от вибрации и пыли. Колебания температуры и влажности, вызывающие образование росы не допускаются.
- Рекомендуется транспортировать промышленные пылесосы Linolit® 612D и Linolit® 322D в вертикальном положении. При транспортировке в других положениях, возможно повреждение оборудования.
- Промышленные пылесосы Linolit® 612D и Linolit® 322D возможно разобрать на несколько частей для компактного размещения и транспортировки в багажном отсеке легкового автомобиля.



## 5. Технические характеристики

Параметр / Модель	Linolit® 612D	Linolit® 322D
Емкость коллектора (бака)	60 л	30 л
Напряжение	220-230 В	220-230 В
Источник питания	1-фазный	1-фазный
Номинальная сила тока	13,6 А	13,6 А
Мощность	2,4 кВт	2,4 кВт
Вакуум	270 мБар	270 мБар
Класс фильтра	М	М
Площадь фильтрации	30 000 см <sup>2</sup>	30 000 см <sup>2</sup>
Уровень шума	79 дБ	79 дБ
Воздушный поток	536 м <sup>3</sup> /час	536 м <sup>3</sup> /час
Вес	31 кг	40 кг
Габаритные размеры	480x370x1045 мм	590x480x1045 мм

## 6. Меры безопасности

### 6.1 Безопасность оператора

К работе с машиной допускаются лица не моложе 18 лет, прошедшие инструктаж и обучение безопасным методам труда, проверку знаний правил о выполняемой работе с присвоением соответствующей квалификационной группы по технике безопасности, и не имеющие медицинских противопоказаний, установленных Министерством здравоохранения РФ.

### 6.2 Безопасность рабочего места

Перед началом работы необходимо проверить исправность изоляции питающего кабеля. При обнаружении неисправностей необходимо, не приступая к работе, доложить руководителю. Все виды ремонта пылесоса, а также измерения и проверка сопротивления изоляции электрооборудования относительно корпуса, защитных средств и заземляющего устройства должны производиться квалифицированным персоналом.

При перерывах в работе, замене комплектующих, производстве ремонта, прекращении подачи электроэнергии, пылесос следует отключить от сети.

Во время работы с пылесосом необходимо:

- не допускать скручивания, натяжения и крутых изгибов кабеля;
- не допускать попадания кабеля под колеса пылесоса, а также других устройств, находящихся на строительной площадке;
- не допускать попадания пыли и влаги в штепсельное соединение.

При выполнении работ, с целью обеспечения их безопасности необходимо соблюдать меры безопасности в соответствии с:

- ГОСТ 12.1.019-2017 Система стандартов безопасности труда (ССБТ). Электробезопасность. Общие требования и номенклатура видов защиты;
- ГОСТ 12.3.033 – 84 Система стандартов безопасности труда. Строительные машины. Общие требования безопасности при эксплуатации;
- ГОСТ 12.1.004 Система стандартов безопасности труда. Пожарная безопасность. Общие требования;
- Постановление Правительства РФ от 25.04.2012 г. № 390, "О противопожарном режиме".

## Запрещается:

- производить работу на открытых площадках во время атмосферных осадков;
- допускать к работе посторонних лиц;
- устранять неисправности во время работы пылесоса.



### **ВНИМАНИЕ!**

**Категорически запрещается перемещать пылесос за питающий кабель, а также натягивать, дергать его или производить любые другие резкие действия с ним независимо от того, подключен пылесос к электросети или нет!!!**

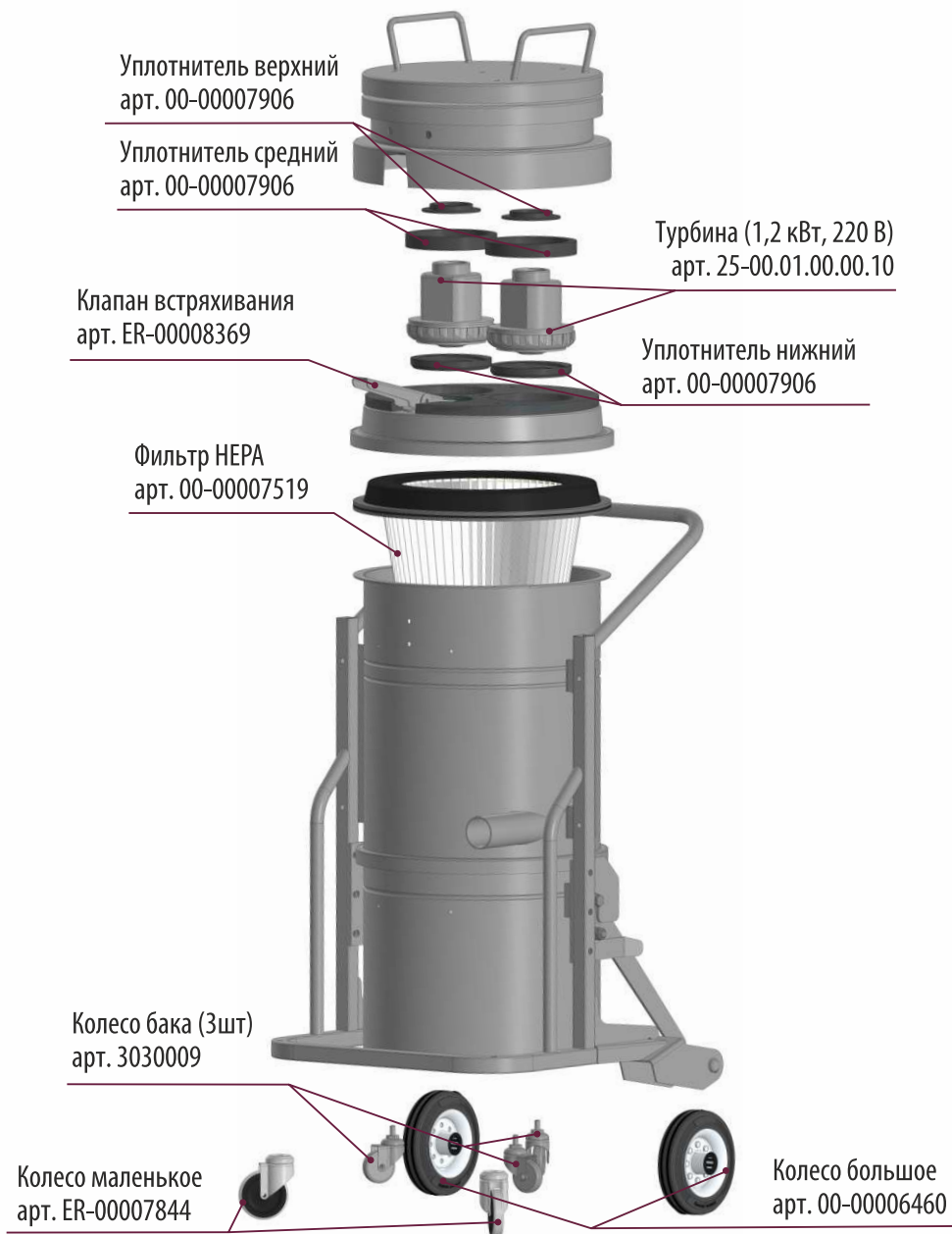
## 7. Поиски и устранение неисправностей

Признак	Возможные причины	Решение
Пылесос плохо всасывает пыль	Забился фильтр	Почистить фильтр с помощью системы очистки фильтра
	Корпус пропускает воздух	Проверить все уплотнители
Пылесос стал пылить	Износился фильтр	Заменить фильтр на новый

## 8. Взрыв-схема промышленного пылесоса Linolit® 612D



## 9. Взрыв-схема промышленного пылесоса Linolit® 322D









**8 800 500 30 95**  
**[www.linolit.ru](http://www.linolit.ru)**